

ЗВУКОИЗОЛЯЦИЯ СТЕНЫ

СТАНДАРТ М1

из Альбома типовых технических решений ТехноСонус и НИИСФ
версия ТС/01.2020/РД/С/Р4 тип ТС-2.4

комплектующие:

- Мат для звукоизоляции ТермоЗвукоИзол
- Профиль АкустикГипс Усиленный ППН 27/28
- Профиль АкустикГипс Усиленный ПП 60/27
- Виброподвес Сонокреп
- Соединитель одноуровневый для АкустикГипс (краб) ПП 60/27
- Лента вибродемпфирующая V-100
- Лента уплотнительная
- АкустикГипс ГКЛЗ
- АкустикГипс М1
- Плита шумопоглощающая СтопЗвук БП/Эко
- Виброшайба
- Саморезы ТС-ХТН 3.9x38/41, ТС-М 3.9x55
- ТС-ММ 4,2x13, ТС-ДГ 6/60
- Герметик Сонетик виброакустический
- Клей Баутгер



ТОЛЩИНА
СИСТЕМЫ
73,5 мм



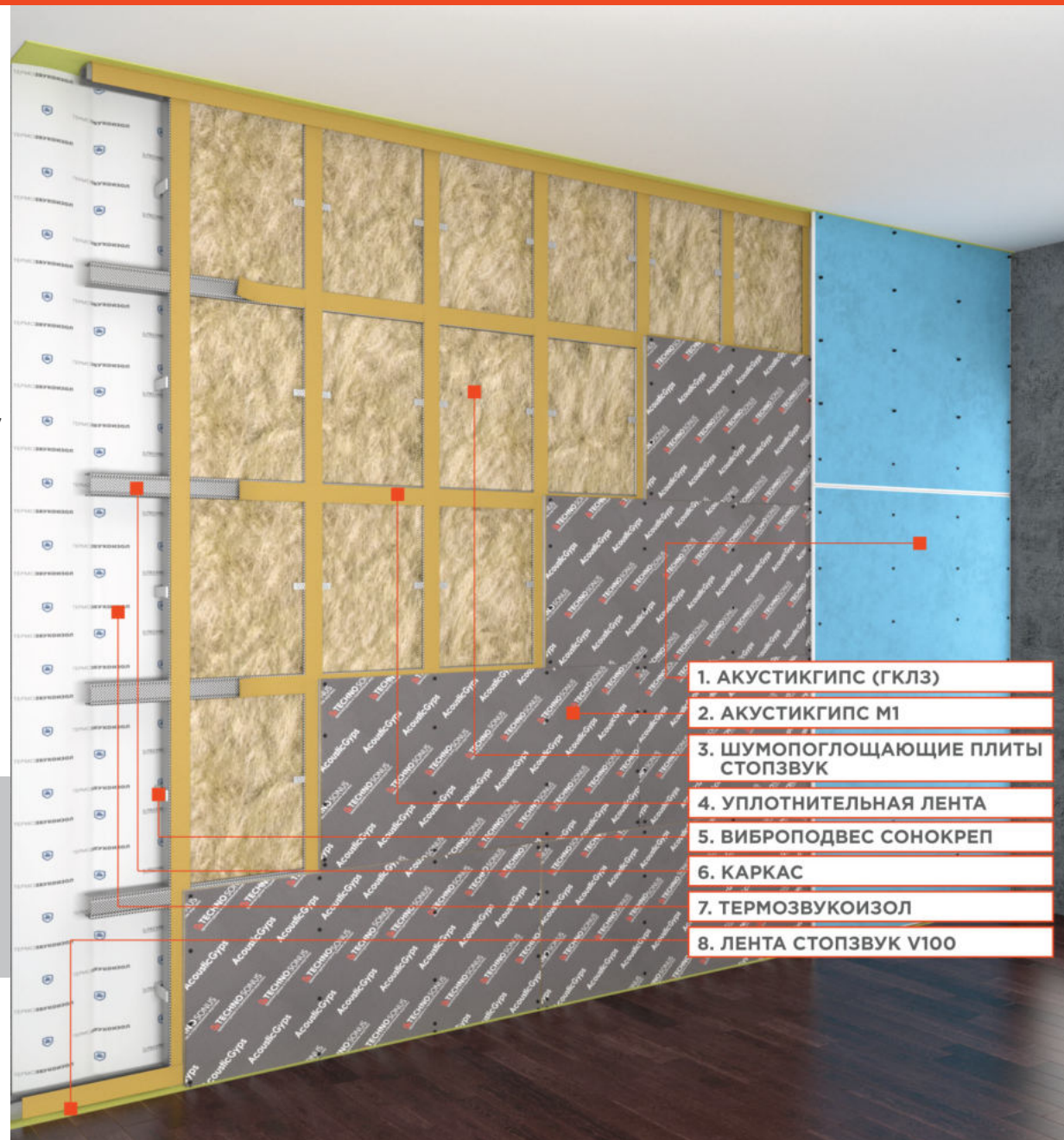
СНИЖЕНИЕ
ВОЗДУШНОГО ШУМА
Rw = 65-68 дБ

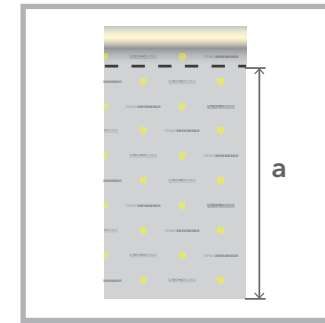
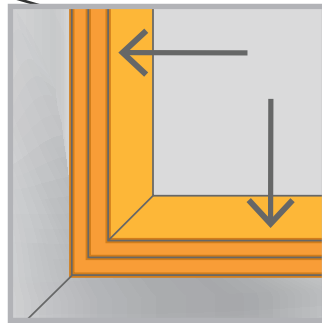
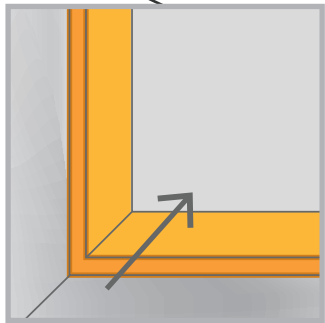
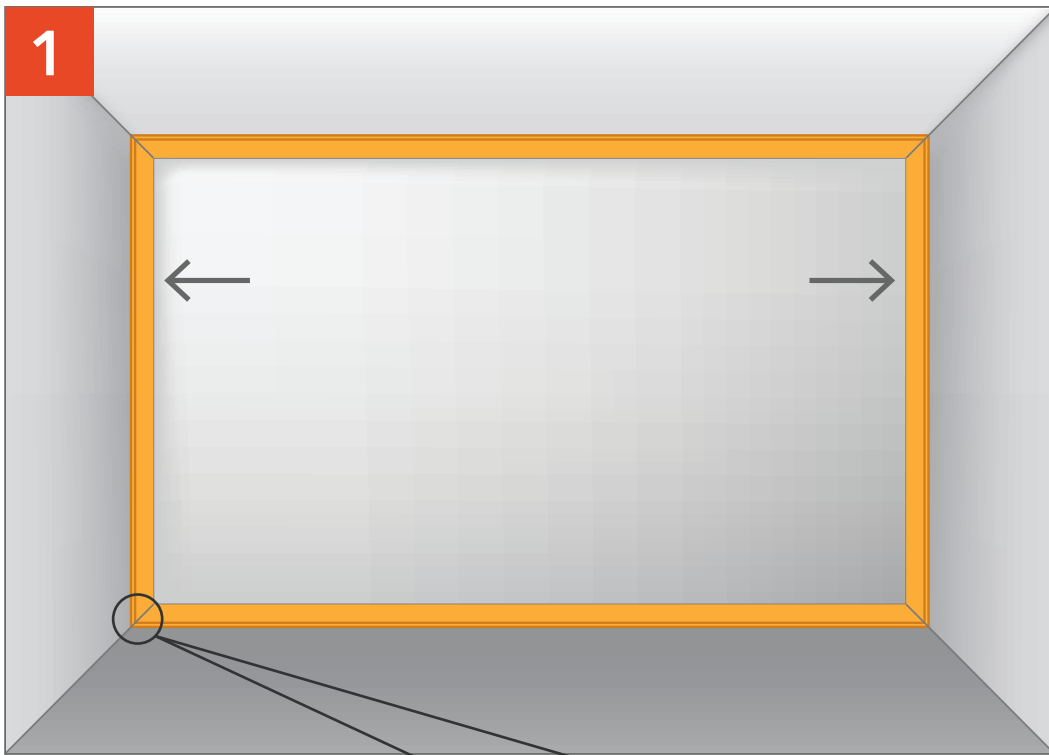


ДОБАВКА
ЗВУКОИЗОЛЯЦИИ
▲ Rw = 20-18 дБ

*Современная эффективная система звукоизоляции.
Обеспечивает помещение акустическим комфортом
благодаря защите от бытового воздушного шума и значи-
тельному ослаблению структурного шума*

* В состав системы не включены фиксирующие крепежные элементы для виброподвесов. Фиксирующие крепежные элементы подбираются самостоятельно в зависимости от состава основания стены, функциональности помещения и требованиям к безопасности.





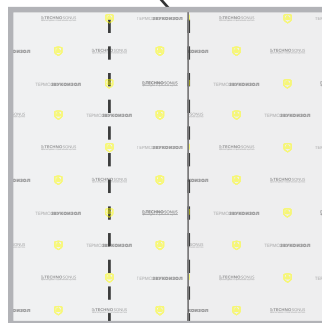
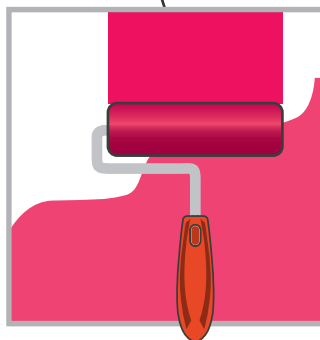
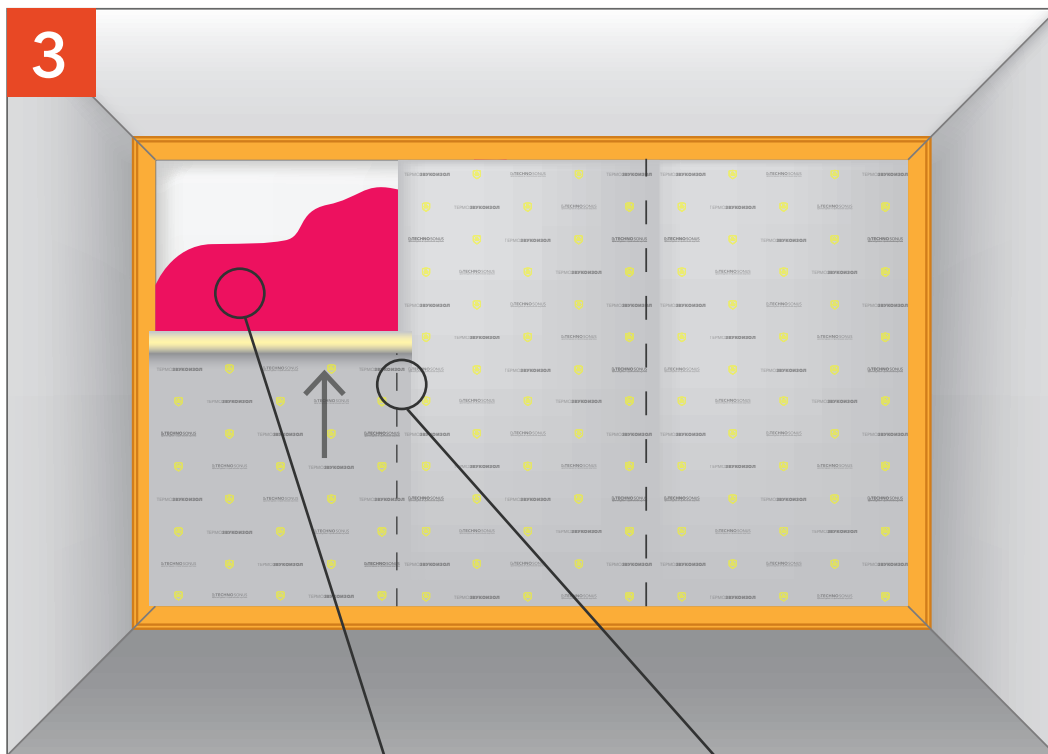
Оклеиваем лентой СтопЗвук V100 периметр стены с помощью виброгерметика Сонетик или клея Баутгер.

Отмеряем ТермоЗвукоИзол.

ЗВУКОИЗОЛЯЦИЯ СТЕНЫ «СТАНДАРТ М1»

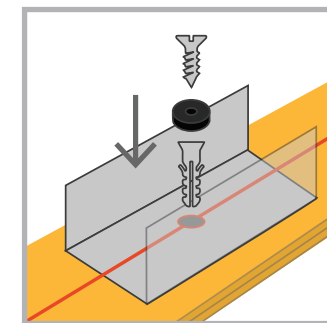
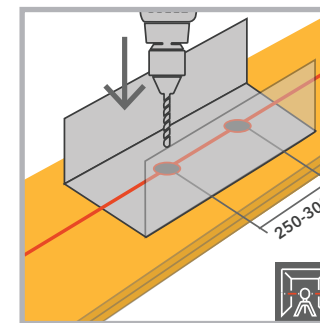
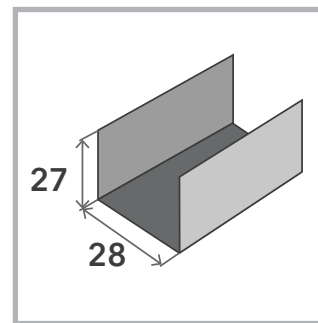
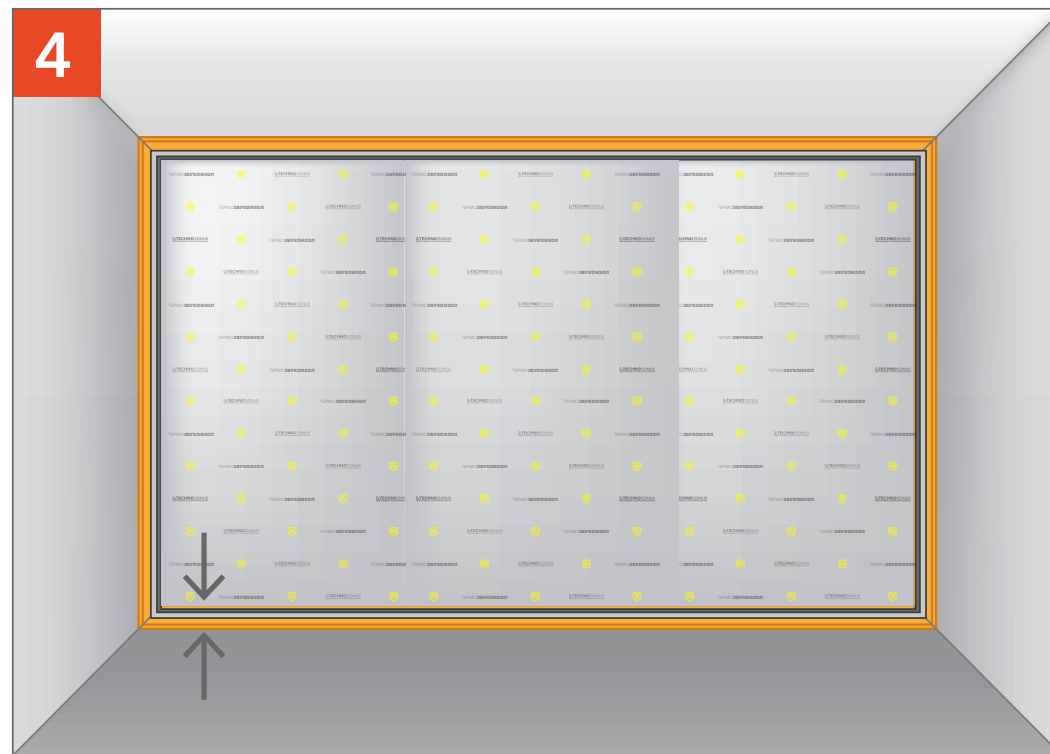
ЗВУКОИЗОЛЯЦИЯ СТЕНЫ «СТАНДАРТ М1»

3



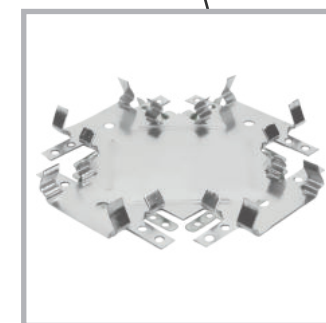
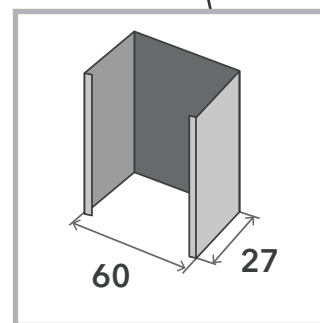
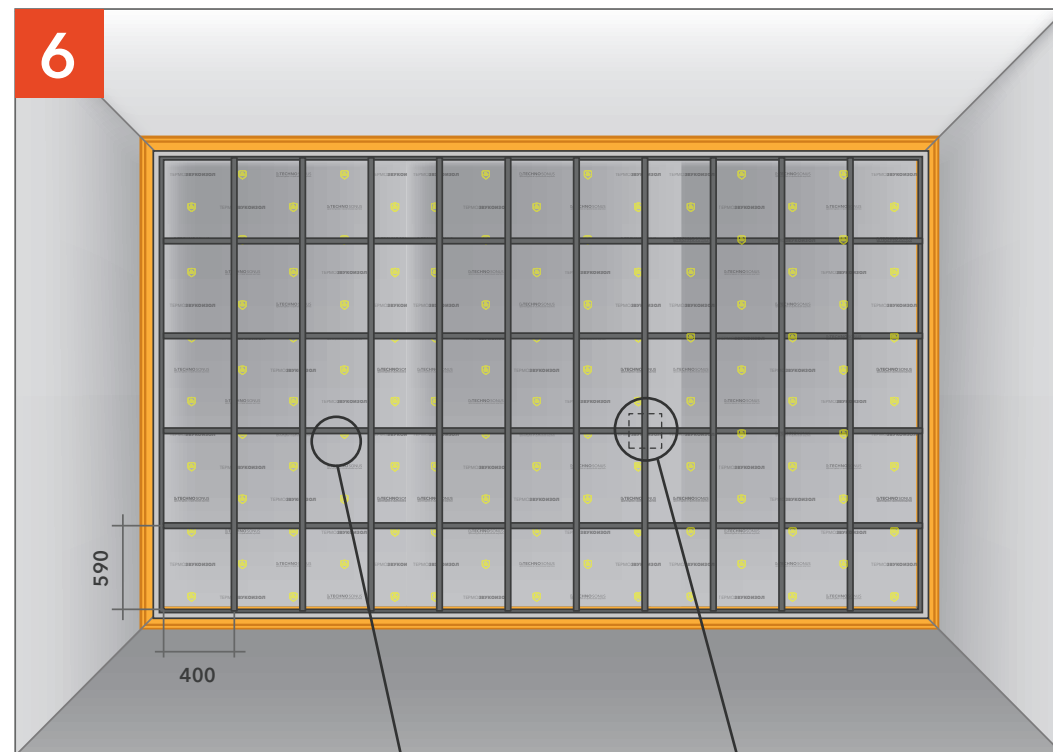
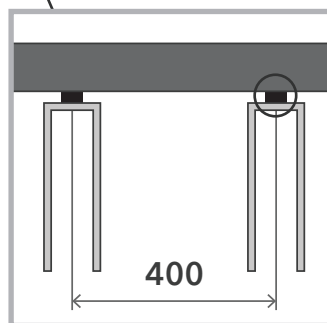
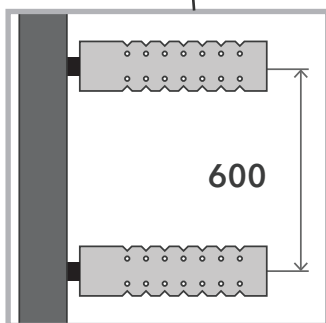
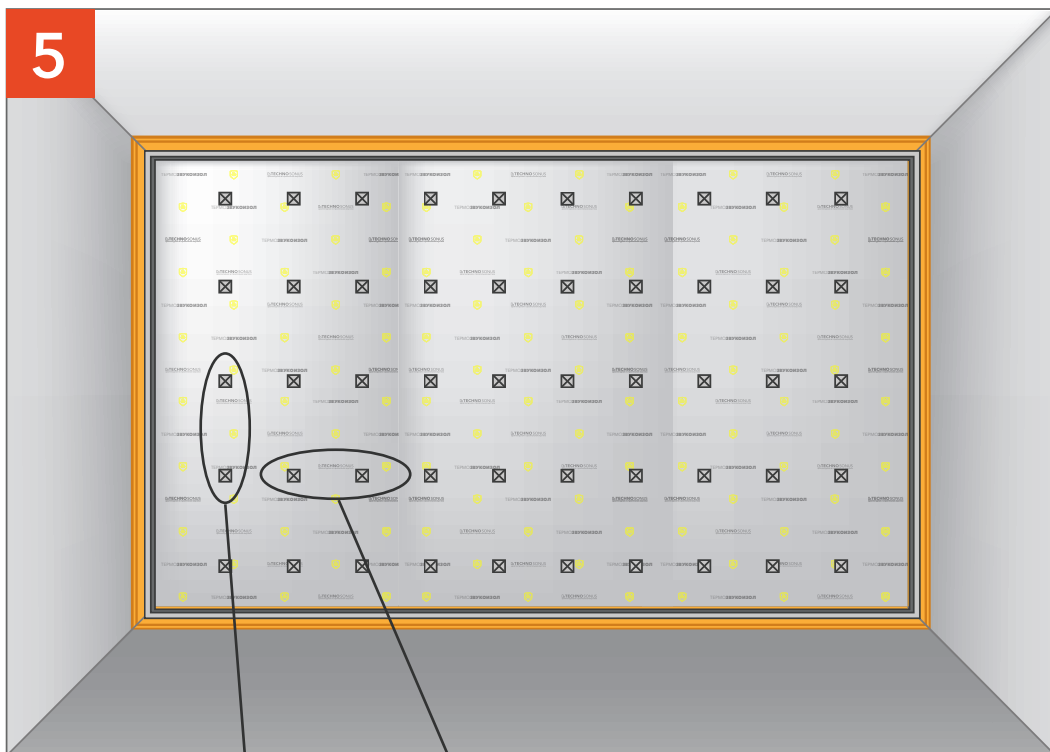
5-10 см

4



Наклеиваем ТермоЗвукоИзол на клей Баутгер.

Фиксируем профиль, направляющий ПН через ленту СтопЗвук V100 с шагом 250-300 мм.

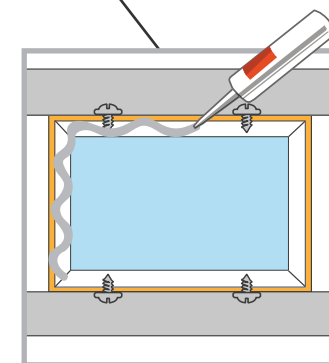
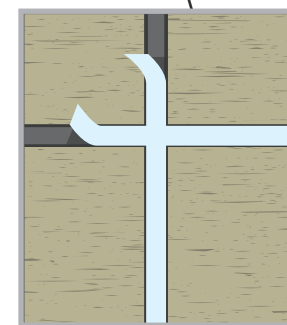
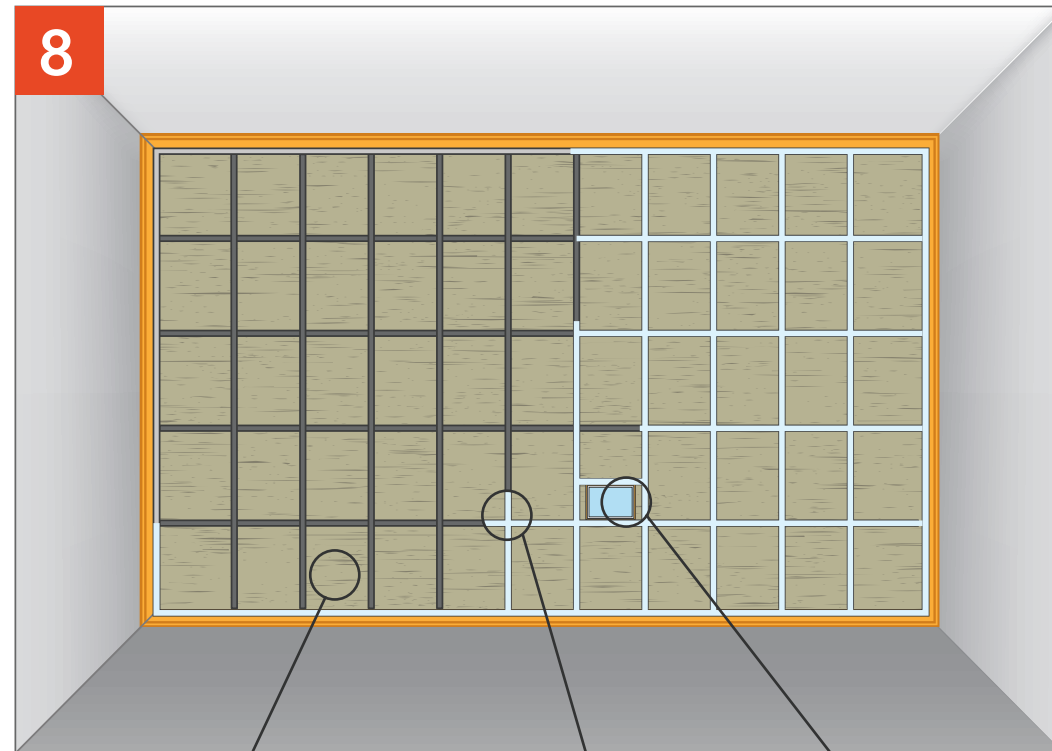
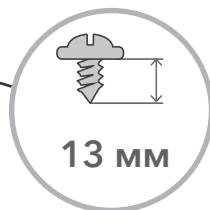
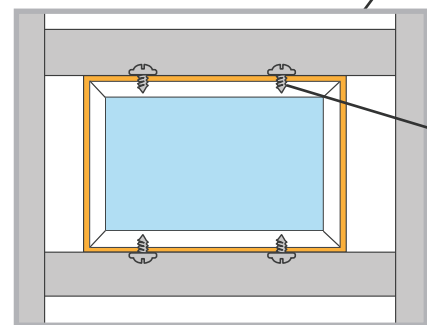
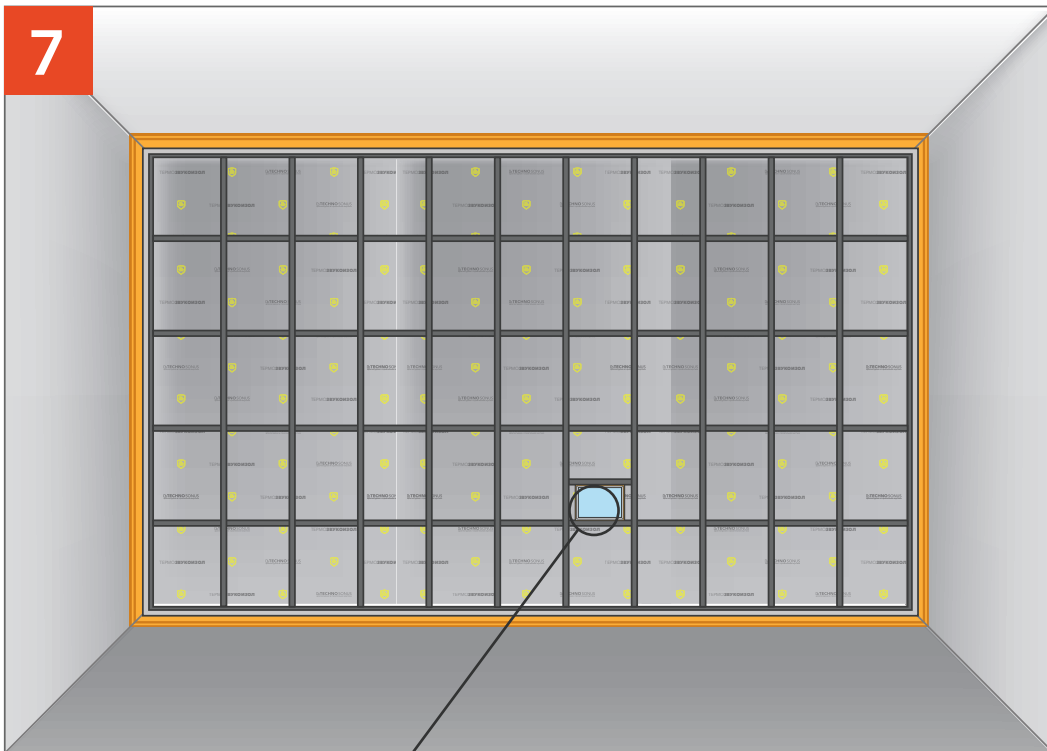


Крепим Виброподвесы с шагом 400 по горизонтали и 600 по вертикали.

Крепим профиль ПП к виброподвесам и связываем между собой с помощью профиля соединительного (Краб).

ЗВУКОИЗОЛЯЦИЯ СТЕНЫ «СТАНДАРТ М1»

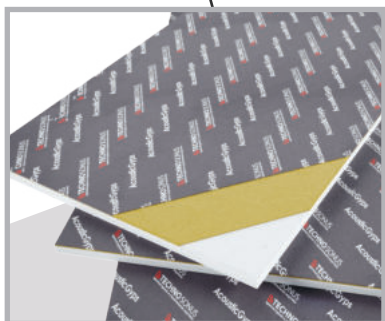
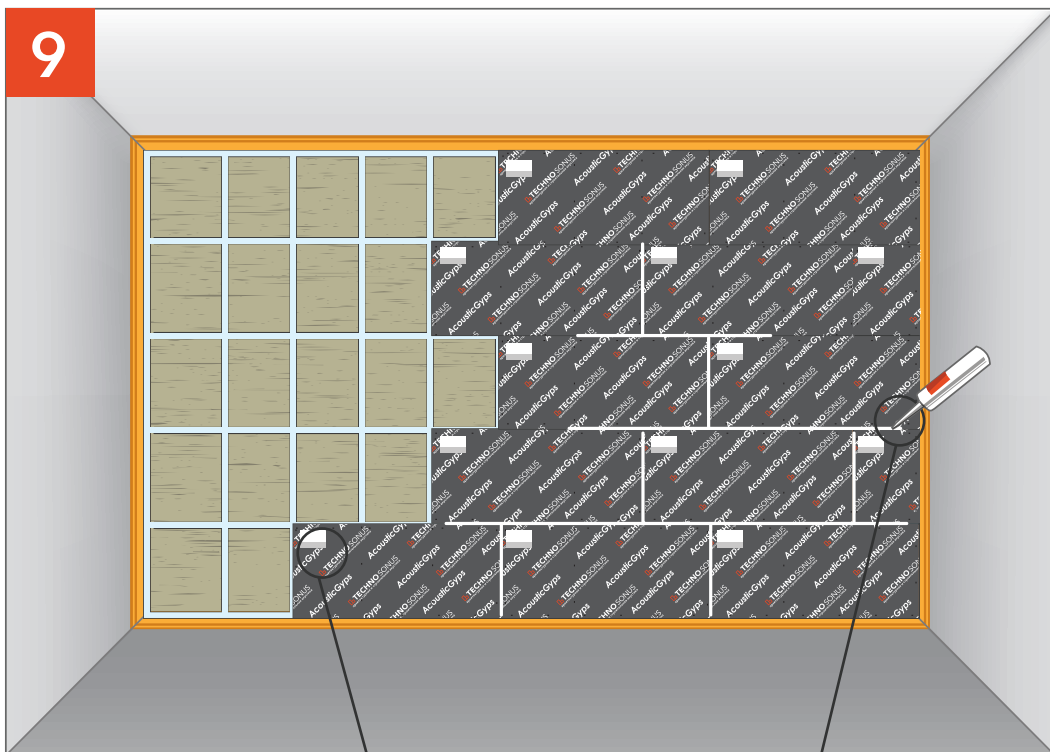
ЗВУКОИЗОЛЯЦИЯ СТЕНЫ «СТАНДАРТ М1»



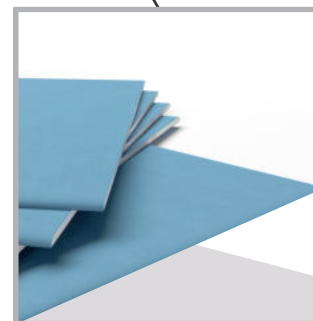
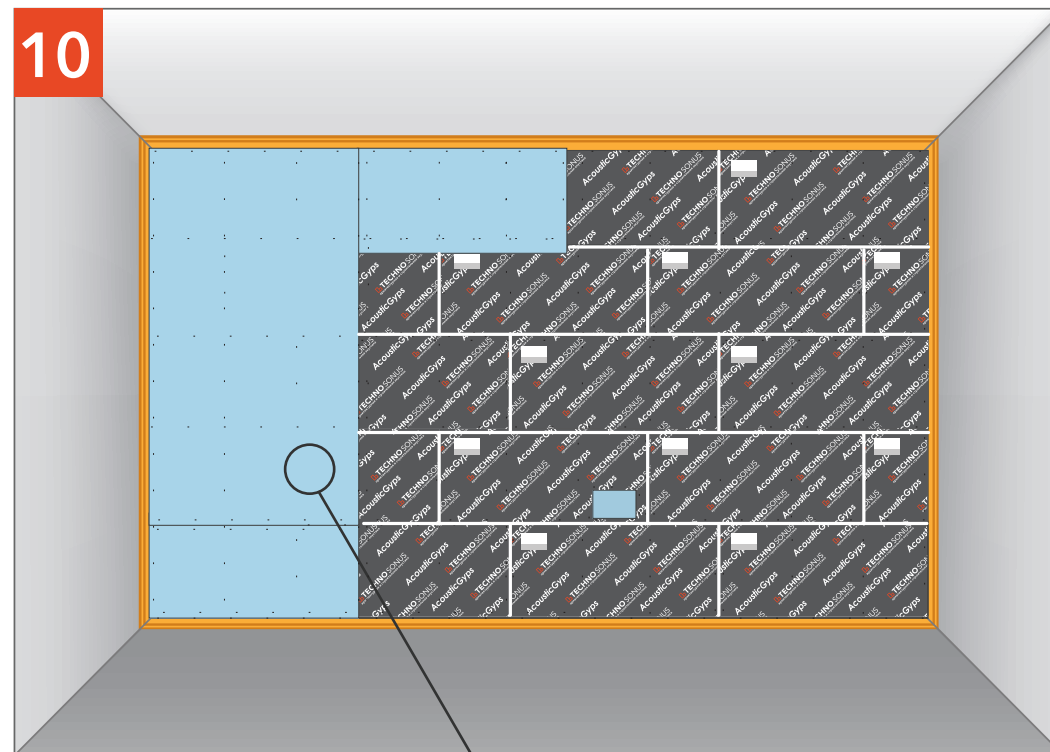
Устанавливаем Подрозетник АкустикГипс Бокс в заранее подготовленный каркас из профиля.

Наклеиваем демпферную ленту на поверхность профиля, заполняем пространство плитами СтопЗвук БП.

9



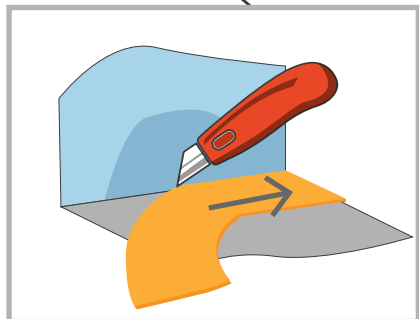
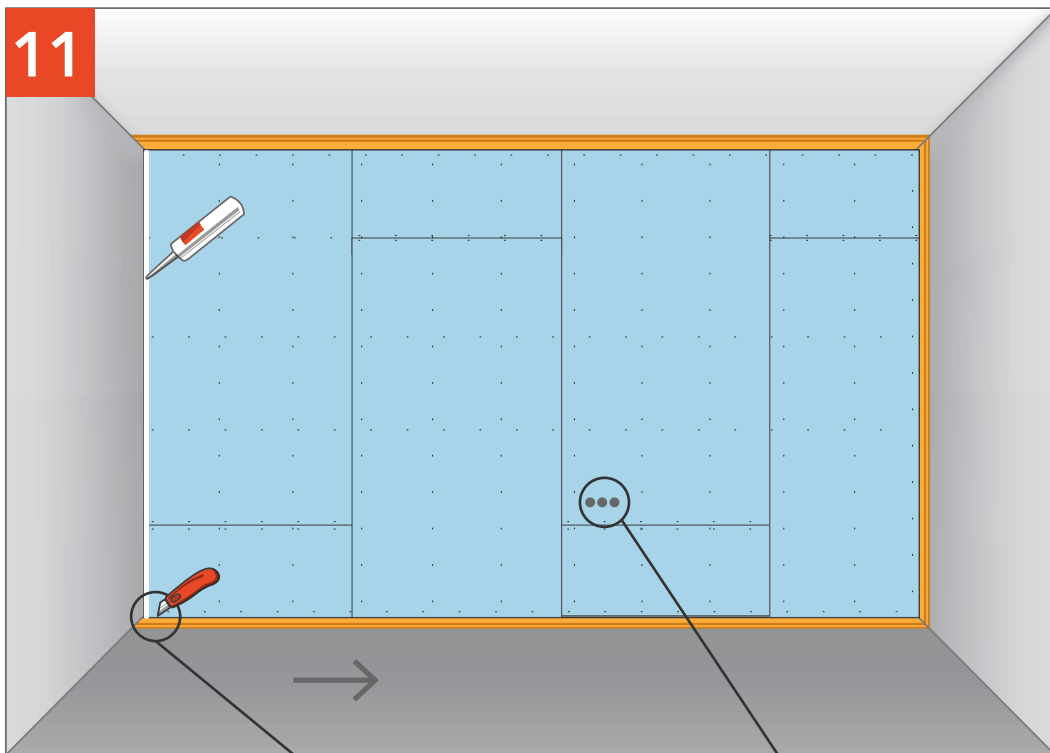
10



Обшиваем листами АкустикГипс М1, заполняя соединение листов виброакустическим герметиком Сонетик.

Обшиваем слоем АкустикГипс ГКЛЗ.

ЗВУКОИЗОЛЯЦИЯ СТЕНЫ «СТАНДАРТ М1»



Удаляем излишки ленты СтопЗвук V100 и герметизируем периметр виброакустическим герметиком Сонетик.